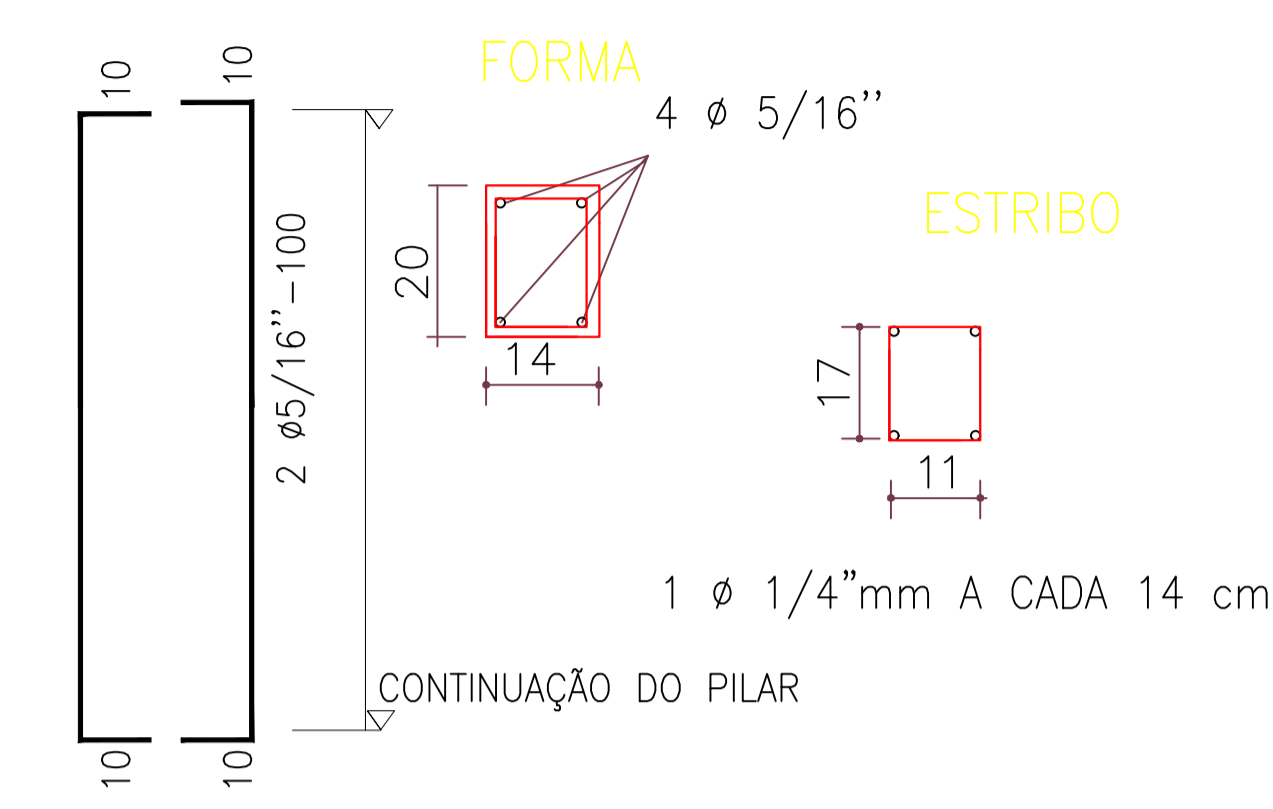
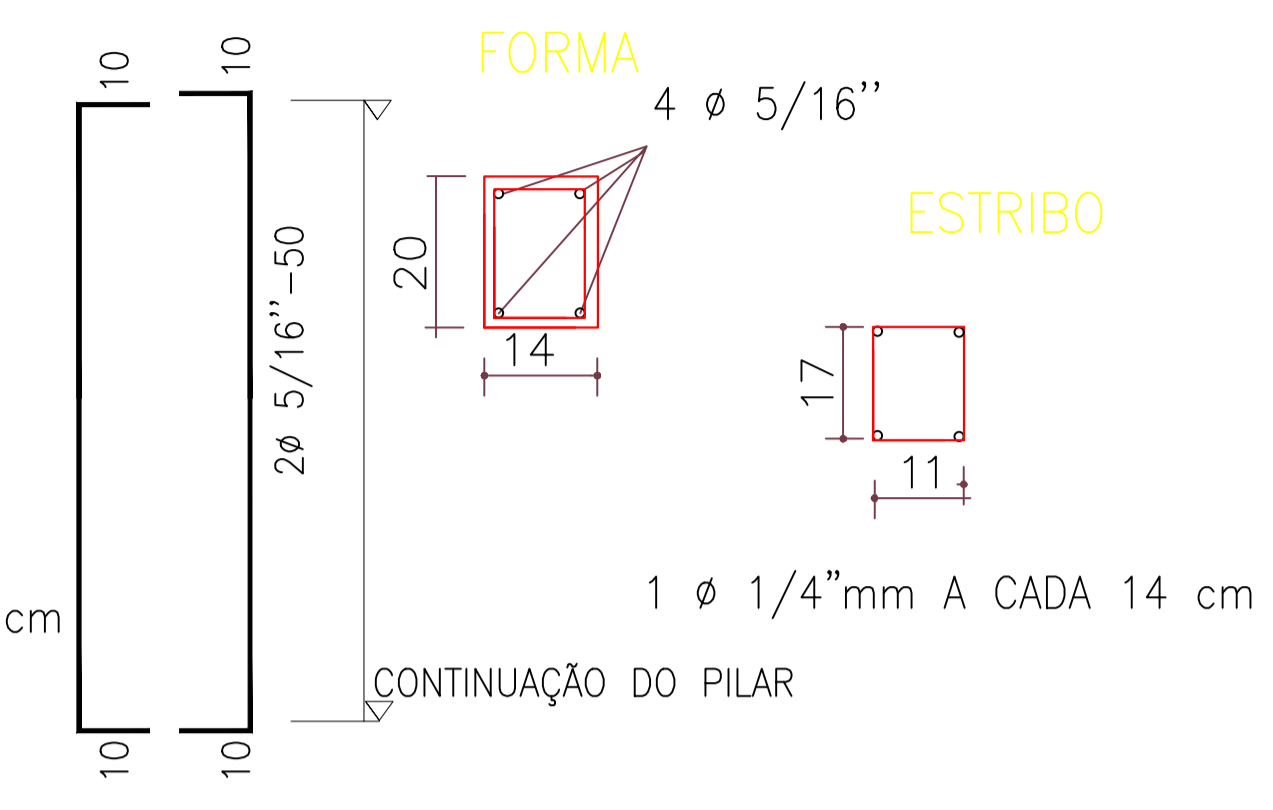




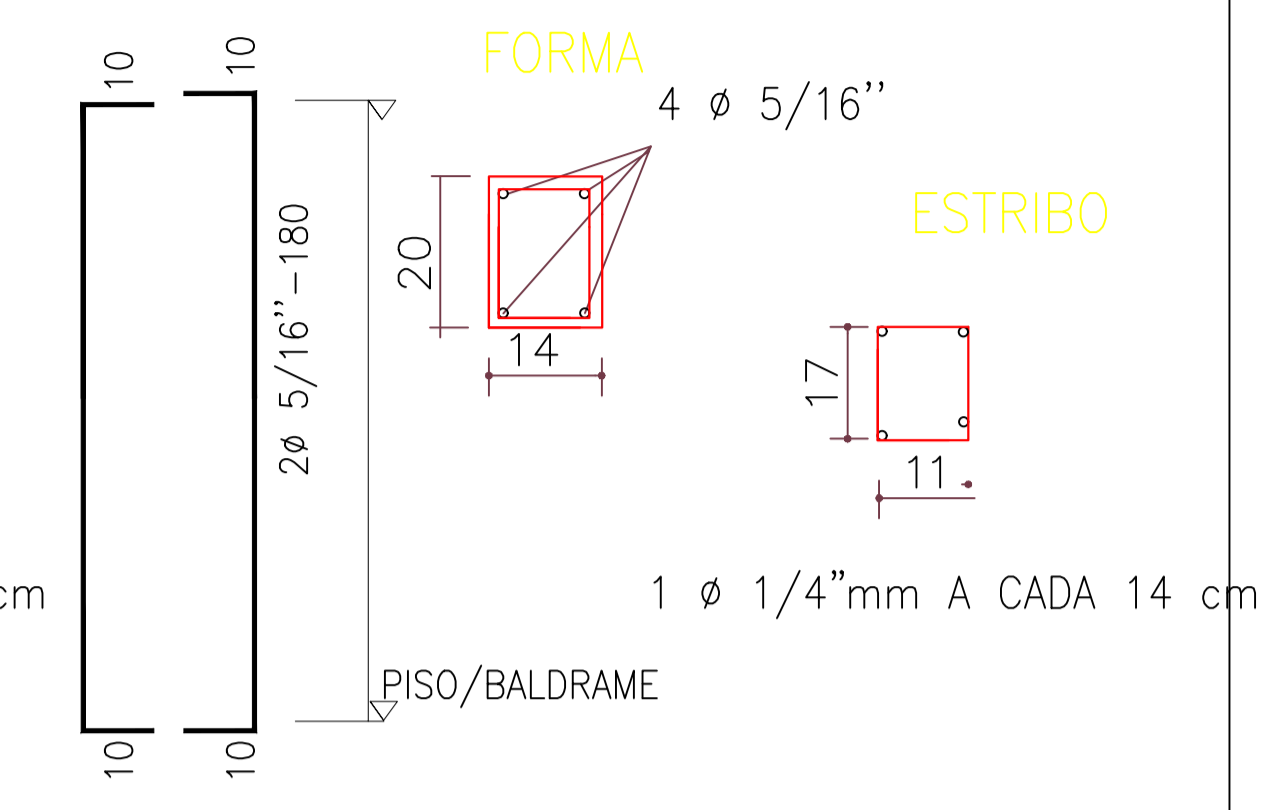
PILAR P17 A P23 =(14X20)



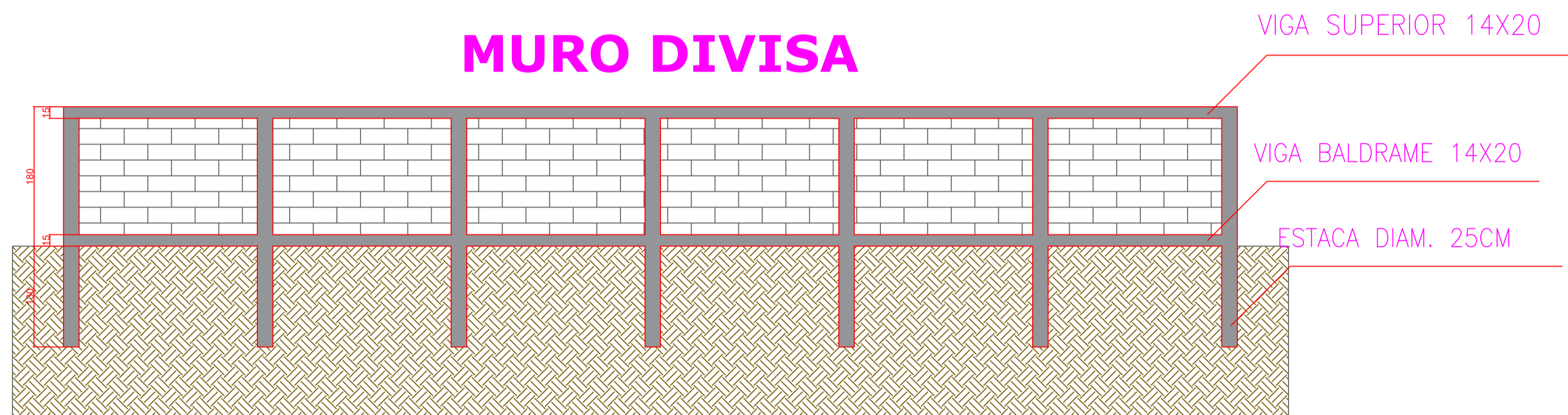
PILAR P24 A P30 =(14X20)



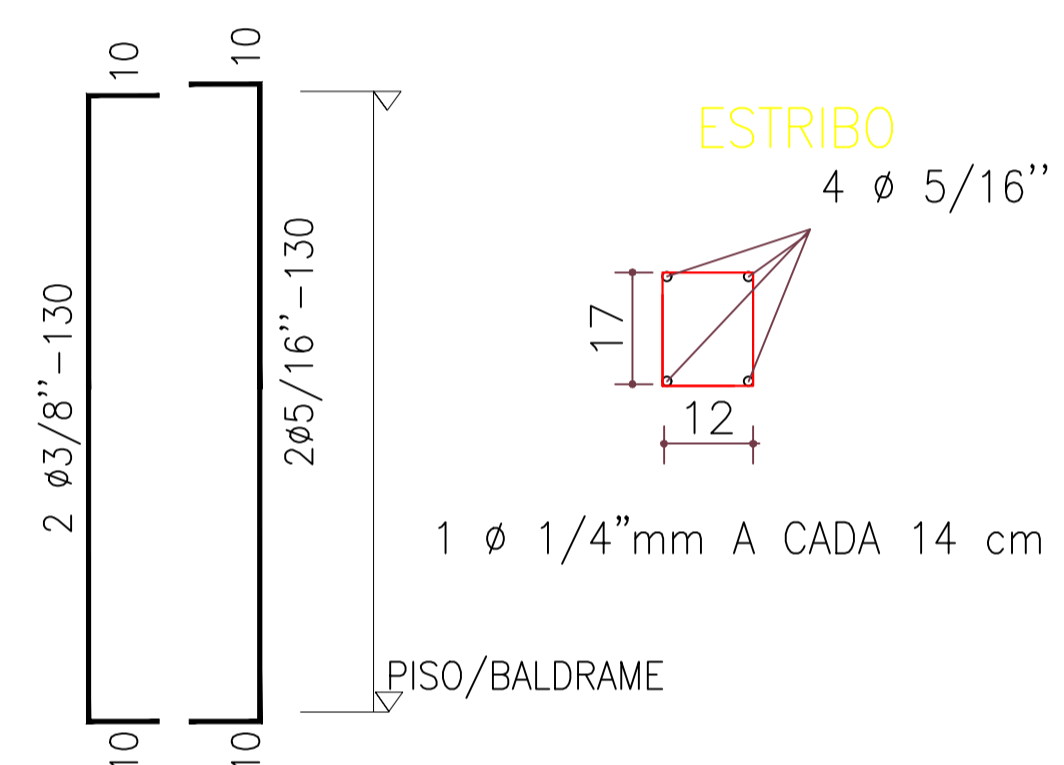
PILAR P32 A P38 =(14X20)



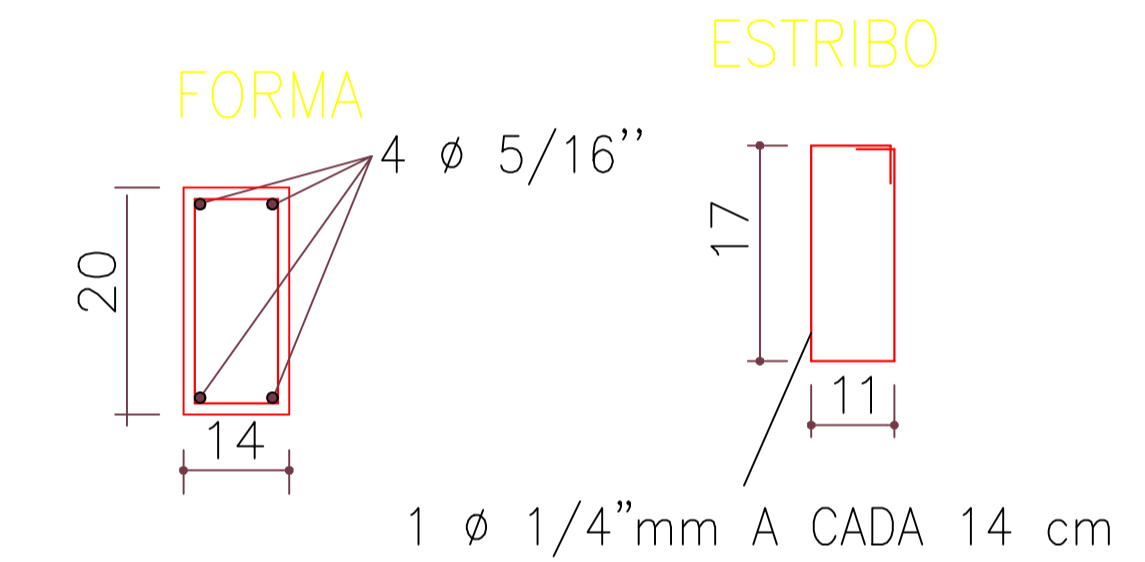
MURO DIVISA



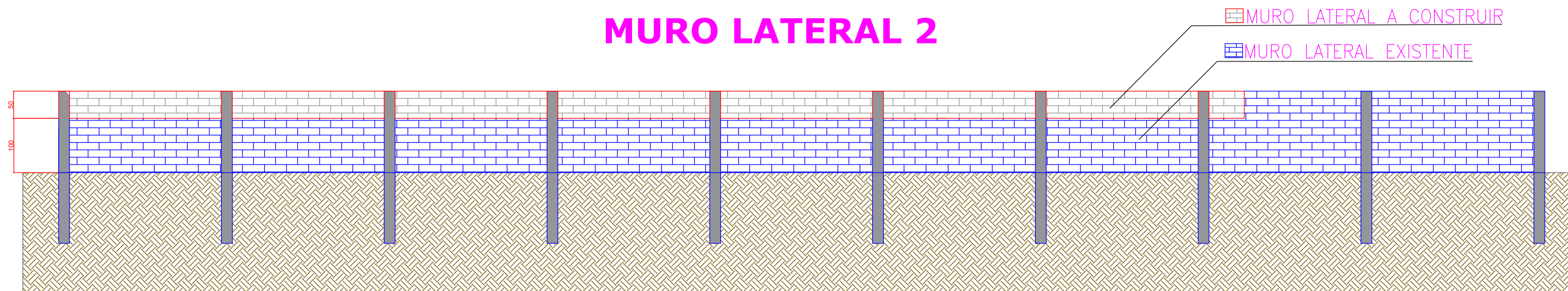
ESTACAS DIAM. 25CM



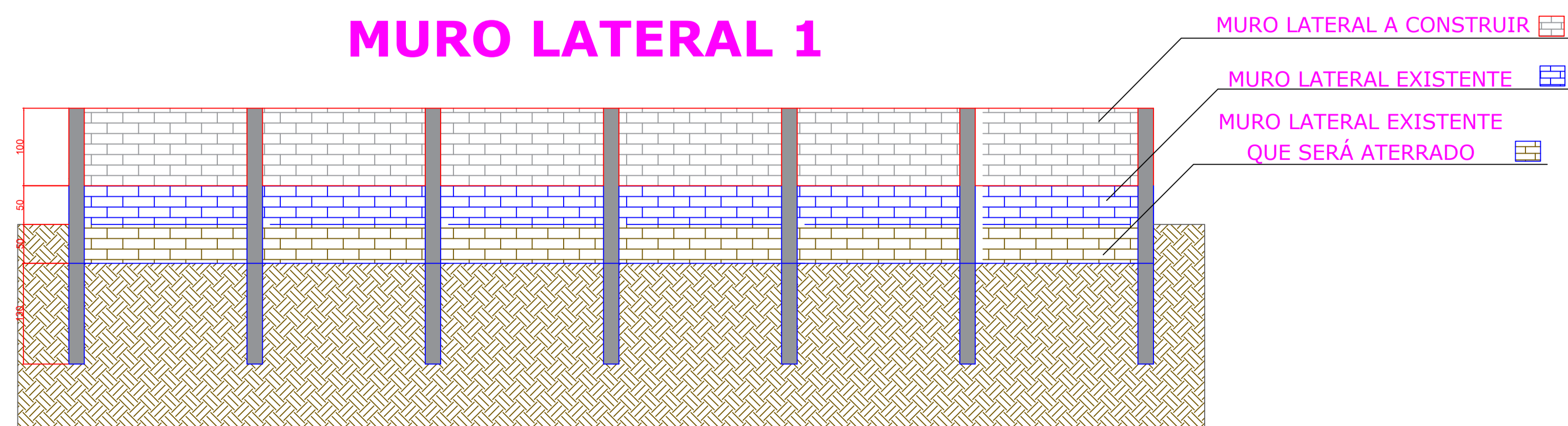
VIGA BALDRAME E SUPERIOR - DIMENSÕES 14X20CM



MURO LATERAL 2



MURO LATERAL 1



ESTATÍSTICA	
PROJETO ESTRUTURAL	
APROVAÇÃO PÚBLICA	OBRA: MURO DE ARRIMO PREFEITURA MUNICIPAL DE CÉU AZUL PROPRIETÁRIO: MUNICÍPIO DE CÉU AZUL
DESENHO: CARLA	RESP. TÉCNICO - PROJETO E EXECUÇÃO: JOÃO YASUJI SAKAI CREA PR. 21.735/D
DATA: OUT/2022	PROPRIETÁRIO: MUNICÍPIO DE CÉU AZUL CNPJ: 76.206.473/0001-01
ESCALA: INDICADA	ENDEREÇO OBRA: AV. NILO UMBERTO DEITOS Nº 1426 - CENTRO - SEDE PREFEITURA DE CÉU AZUL
FRANCHA: 02	CONTEÚDO: PLANTA BAIXA ESTRUTURAL E DETALHES
A APROVAÇÃO DO PRESENTE PROJETO PELA PREFEITURA NÃO RECONHECE A PROPRIEDADE DO IMÓVEL	